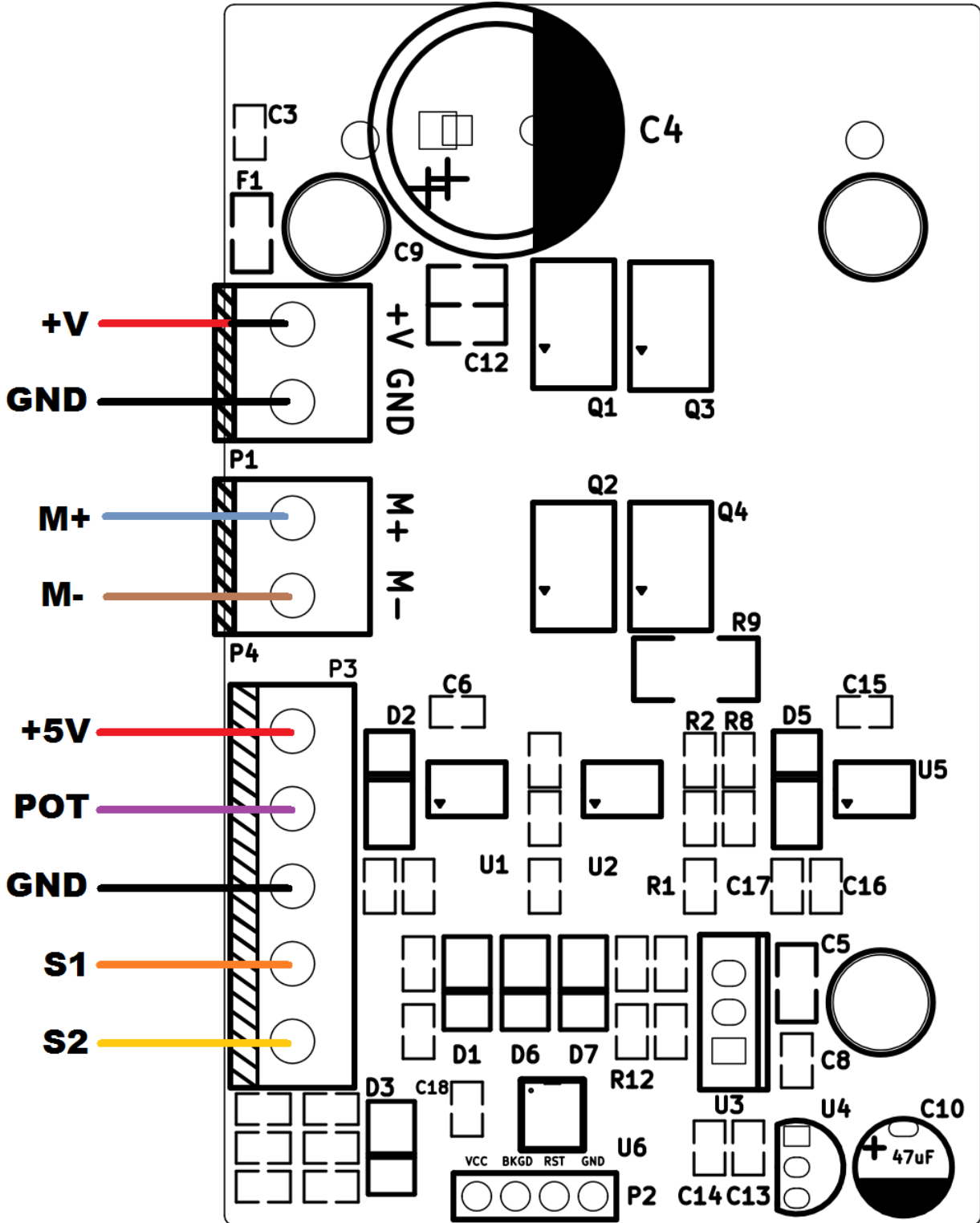


# 24 V 17A DC MOTOR SÜRÜCÜSÜ

## KULLANIM KILAVUZU – BAĞLANTI ŞEMASI

AHSA ELEKTRONİK – www.ahsaelektronik.com – info@ahsaelektronik.com – +90 (216) 334 96 29



<b>P1 Konnektörü – Güç* Girişi</b>	
1:	+ SUPPLY
2:	+ SUPPLY

\*: Voltaj girişi +10V ile +27V DC arasındır.

<b>P4 Konnektörü – Motor* Çıkışları</b>	
1:	+ MOTOR
2:	- MOTOR

\*: 10,5A yazılımsal akım limitleme, 12A sigorta koruması.

<b>P3 Konnektörü – Kontrol Girişleri</b>	
1:	+5V VCC
2:	0..5V <sub>DC</sub> giriş – veya 1..100k $\Omega$ arası potansiyometre bağlayınız
3:	GND
4:	S1 Kontrol Girişi*
5:	S1 Kontrol Girişi*

\*: Aşağıdaki tabloya bakınız.

### Kontrol Girişleri Tablosu:

S1	S2	Motor Davranışı
0	0	Sola Dön
1	0	Sağa Dön
0	1	Ortalı Sol*
1	1	Ortalı Sağ**

\*: Ortalı Sol: Potansiyometrenin ortasından sonra sol tarafı sola döndürür, sağ tarafı ise sağa döndürür.

\*\* : Ortalı Sağ: Potansiyometrenin ortasından sonra sol tarafı sağa döndürür, sağ tarafı ise sola döndürür.

### Teknik Özellikler:

- ❖ Kaliteli güç elemanları ve devre dizaynı ile verimli çalışma.
- ❖ Yüksek frekanslı (17 kHz) PWM kontrolü ile sessiz motor kontrolü.
- ❖ 10 Volt – 27 Volt DC aralığında çalışabilir.
- ❖ 15 Amper'e kadar fırçalı dc motorlar için uygundur.
- ❖ 17 Amper'de 15 dk çalışma performansı.
- ❖ 17,5 Amper'de yazılım destekli hick-up akım limitleme.
- ❖ Soft-start ile güvenli kalkış.
- ❖ Kontrol girişleri PLC ve mikrodenetleyici ile kullanıma uygun.

**Not: 12V besleme için 12V motor, 24V besleme için 24V motor bağlayınız.**